

Překonaná výška Z					
3070	+1				
3060	210				
3050	200	Zkrácená výška prvního stupně	Délka schodiště "90" Y = 2870 mm	Délka schodiště "80" Y = 2870 mm	Délka schodiště "70" Y = 2870 mm
3040	190				
3030	180				
3020	170				
3010	160				
3000	150				
2990	140				
2980	130				
2970	120				
2960	110				
2850	2850				
2840	194				
2830	184				
2820	174	Zkrácená výška prvního stupně	Délka schodiště "90" Y = 2675 mm	Délka schodiště "80" Y = 2675 mm	Délka schodiště "70" Y = 2675 mm
2810	164				
2800	154				
2790	144				
2780	134				
2770	124				
2760	114				
2750	104				
2740	94				
2646	-1				
2636	194				
2626	184				
2616	174	Zkrácená výška prvního stupně	Délka schodiště "90" Y = 2480 mm	Délka schodiště "80" Y = 2480 mm	Délka schodiště "70" Y = 2480 mm
2606	164				
2596	154				
2586	144				
2576	134				
2566	124				
2556	114				
2546	104				
2536	94				
2443	-2				
2433	194				
2423	184				
2413	174	Zkrácená výška prvního stupně	Délka schodiště "90" Y = 2285 mm	Délka schodiště "80" Y = 2285 mm	Délka schodiště "70" Y = 2285 mm
2403	164				
2393	154				
2383	144				
2373	134				
2363	124				
2353	114				
2343	104				
2333	94				
2239	-3				
2229	194				
2219	184				
2209	174	Zkrácená výška prvního stupně	Délka schodiště "90" Y = 2090 mm	Délka schodiště "80" Y = 2090 mm	Délka schodiště "70" Y = 2090 mm
2199	164				
2189	154				
2179	144				
2169	134				
2159	124				
2149	114				
2139	104				
2129	94				

756 27 Valašská Bystřice 225  
 mobil: 00420 777 630 939  
 telefon: 00420 571 646 488



e-shop: <http://www.aaa-schodiste.cz>  
 website: <http://www.commodum.cz>  
 e-mail: [jaroslav.zavada@commodum.cz](mailto:jaroslav.zavada@commodum.cz)

IČO: 46577238  
 DIČ: CZ46577238  
 Bankovní spojení:

KB Rožnov p. R.: 4000702-801/0100

Euroúčet: KB Rožnov p. R.: 19-8869790287/0100

Společnost je zapsána v OR Krajského soudu v Ostravě v odd.C vložka 3318

% m1

## VALBY přímé KV 2850

**Konstrukční výška - 2850mm**

**Šířka ramene - 700; 800; 900mm**

(měřeno na vnějších stranách schodnic)

**Podstupnice - ano; ne**

**Materiál - smrk; buk**

**Kování pro sestavení schodiště - ano**

**Tloušťka materiálu - 31 mm**

**Sloupky - 70x70mm**

**Profil madla - Ω 46x55mm**

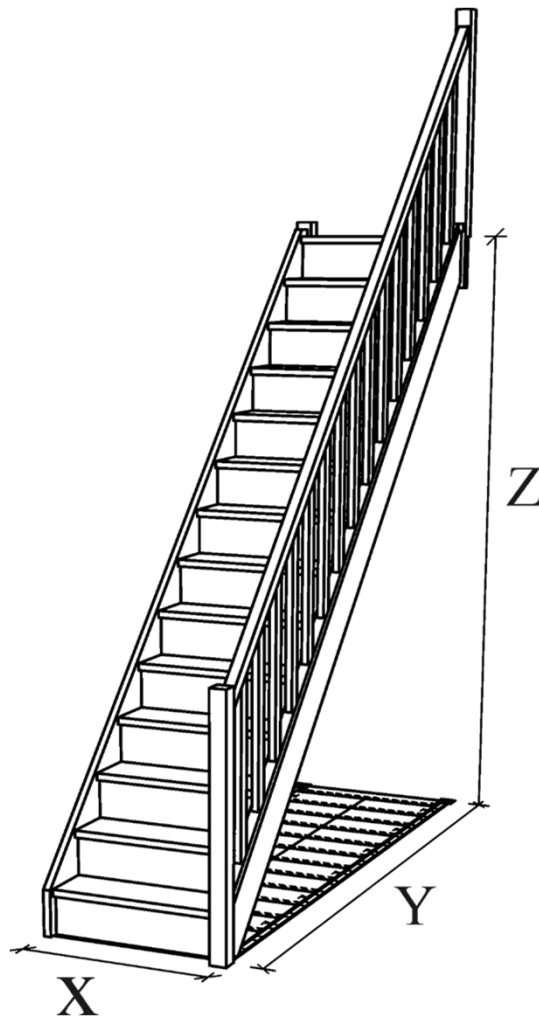
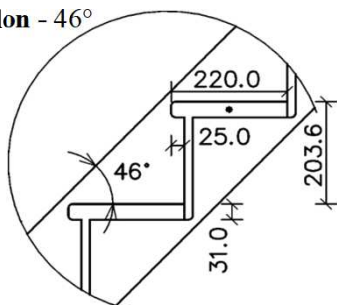
**Výplň zábradlí - 52x28mm**

**Šířka stupně - 195mm**

**Výška stupně - 203,6mm**

**Přesah stupně - 25mm**

**Sklon - 46°**



Rozměry				Kč/ks			
Šířka	X	Y	Z	Bez podstupnic		S podstupnicemi	
[cm]	[mm]	[mm]	[mm]	SMRK	BUK	SMRK	BUK
"70"	700	2675	2850	16 916 Kč	24 663 Kč	23 031 Kč	27 834 Kč
"80"	800	2675	2850	17 659 Kč	25 555 Kč	23 796 Kč	28 824 Kč
"90"	900	2675	2850	18 400 Kč	26 348 Kč	24 505 Kč	29 616 Kč

	Smrk	Buk
<b>zábradlí</b>	5 343 Kč	9 404 Kč

Ceník aktualizován 15.2.2022

Cena uvedena s DPH 21%

Schodiště je dodáváno v rozloženém stavu, připravené na povrchovou úpravu.  
 Případná dodatečná výšková úprava a doprava zásilkovou službou je účtována zvlášť.