

Překonaná výška Z	TATRA - horní lomení		2860 mm	Přídavný nástupní stupeň
	14x196,4/195			
[mm]				
3000				
2990				
2980				
2970	+1			
2960	210			
2950	200			
2940	190			
2930	180			
2920	170			
2910	160			
2900	150			
2890	140			
2880	130			
2870	120			
2860	110			
2780	226			
2770	216			
2760	206			
2750	2750			
2740	186			
2730	176			
2720	166			
2710	156			
2700	146			
2690	136			
2680	126			
2670	116			
2660	106			
2650	96			
2640	86			
2553	-1			
2543	186			
2533	176			
2523	166			
2513	156			
2503	146			
2493	136			
2483	126			
2473	116			
2463	106			
2453	96			
2443	86			
2357	-2			
2347	186			
2337	176			
2327	166			
2317	156			
2307	146			
2297	136			
2287	126			
2277	116			
2267	106			
2257	96			
2247	86			
2160	-3			
2150	186			
2140	176			
2130	166			
2120	156			
2110	146			
2100	136			
2090	126			
2080	116			
2070	106			
2060	96			
2050	86			

756 27 Valašská Bystřice 225
 mobil: 00420 777 630 939
 telefon: 00420 571 646 488
 e-shop: <http://www.aaa-schodiste.cz>
 website: <http://www.commodum.cz>
 e-mail: jaroslav.zavada@commodum.cz



IČO: 46577238
 DIČ: CZ46577238
 Bankovní spojení:

KB Rožnov p. R.:4000702-801/0100

Euroúčet: KB Rožnov p. R.:19-8869790287/0100

Společnost je zapsána v OR Krajského soudu v Ostravě v odd.C vložka 3318

% m2

TATRA horní lomení KV2750

Konstrukční výška - 2750mm + 30mm

(první stupeň vyroben o 30mm vyšší pro dodatečnou výškovou)

Šířka ramene - 800mm

(měřeno na vnějších stranách schodnic)

Podstupnice - ano; ne

Materiál - smrk; buk

Kování pro sestavení schodiště - ano

Tloušťka materiálu - 31mm

Sloupky - 70x70mm

Profil madla - Ω 46x55mm

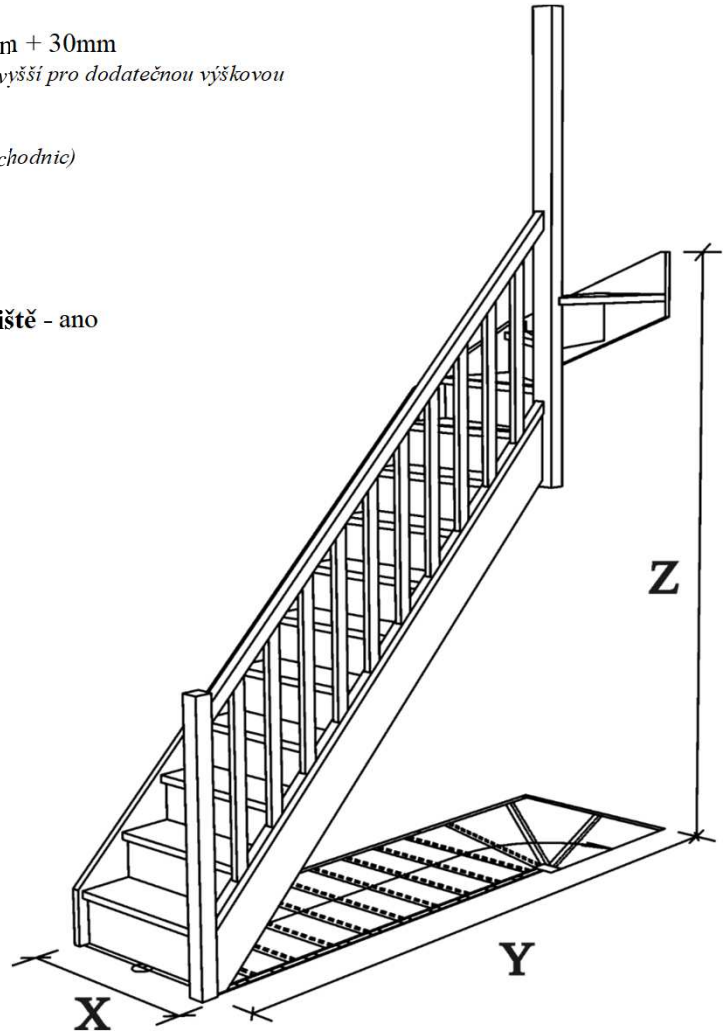
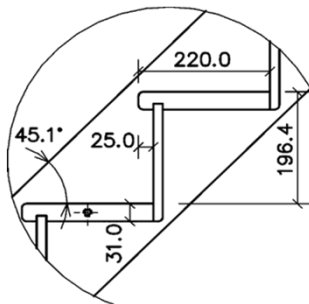
Výplň zábradlí - 52x28mm

Šířka stupně - 195mm

Výška stupně - 196,4mm

Přesah stupně - 25mm

Sklon - 45,1°



Rozměry				Kč/ks			
Šířka	X	Y	Z	Bez podstupnic		S podstupnicemi	
[cm]	[mm]	[mm]	[mm]	SMRK	BUK	SMRK	BUK
"80"	850	2665	2750+30	28 256 Kč	32 641 Kč	26 296 Kč	39 936 Kč

	Smrk	Buk
zábradlí	3 831 Kč	8 459 Kč

Ceník aktualizován 15.2.2022

Cena uvedena s DPH 21%

Schodiště je dodáváno v rozloženém stavu, připravené na porvchovou úpravu.

Případná dodatečná výšková úprava a doprava zásilkovou službou je účtována zvlášť.