

| Překonaná výška Z | LIMBA -<br>spodní lomení<br>14x210/120 |  |  |  |
|-------------------|--|--|--|--|
| [mm]              |  |  |  |  |
| 3160              | +1                                     |  |  |  |
| 3150              | 210                                    |  |  |  |
| 3140              | 200                                    |  |  |  |
| 3130              | 190                                    |  |  |  |
| 3120              | 180                                    |  |  |  |
| 3110              | 170                                    |  |  |  |
| 3100              | 160                                    |  |  |  |
| 3090              | 150                                    |  |  |  |
| 3080              | 140                                    |  |  |  |
| 3070              | 130                                    |  |  |  |
| 3060              | 120                                    |  |  |  |
| 3050              | 110                                    |  |  |  |
| 2940              | 2940                                   |  |  |  |
| 2930              | 200                                    |  |  |  |
| 2920              | 190                                    |  |  |  |
| 2910              | 180                                    |  |  |  |
| 2900              | 170                                    |  |  |  |
| 2890              | 160                                    |  |  |  |
| 2880              | 150                                    |  |  |  |
| 2870              | 140                                    |  |  |  |
| 2860              | 130                                    |  |  |  |
| 2850              | 120                                    |  |  |  |
| 2840              | 110                                    |  |  |  |
| 2830              | 100                                    |  |  |  |
| 2730              | -1                                     |  |  |  |
| 2720              | 200                                    |  |  |  |
| 2710              | 190                                    |  |  |  |
| 2700              | 180                                    |  |  |  |
| 2690              | 170                                    |  |  |  |
| 2680              | 160                                    |  |  |  |
| 2670              | 150                                    |  |  |  |
| 2660              | 140                                    |  |  |  |
| 2650              | 130                                    |  |  |  |
| 2640              | 120                                    |  |  |  |
| 2630              | 110                                    |  |  |  |
| 2620              | 100                                    |  |  |  |
| 2520              | -2                                     |  |  |  |
| 2510              | 200                                    |  |  |  |
| 2500              | 190                                    |  |  |  |
| 2490              | 180                                    |  |  |  |
| 2480              | 170                                    |  |  |  |
| 2470              | 160                                    |  |  |  |
| 2460              | 150                                    |  |  |  |
| 2450              | 140                                    |  |  |  |
| 2440              | 130                                    |  |  |  |
| 2430              | 120                                    |  |  |  |
| 2420              | 110                                    |  |  |  |
| 2410              | 100                                    |  |  |  |
| 2310              | -3                                     |  |  |  |
| 2300              | 200                                    |  |  |  |
| 2290              | 190                                    |  |  |  |
| 2280              | 180                                    |  |  |  |
| 2270              | 170                                    |  |  |  |
| 2260              | 160                                    |  |  |  |
| 2250              | 150                                    |  |  |  |
| 2240              | 140                                    |  |  |  |
| 2230              | 130                                    |  |  |  |
| 2220              | 120                                    |  |  |  |
| 2210              | 110                                    |  |  |  |
| 2200              | 100                                    |  |  |  |

756 27 Valašská Bystřice 225  
mobil: 00420 777 630 939  
telefon: 00420 571 646 488

e-shop: <http://www.aaa-schodiste.cz>  
website: <http://www.commodum.cz>  
e-mail: [jaroslav.zavada@commodum.cz](mailto:jaroslav.zavada@commodum.cz)

**COMMODUM**  
SPOLEČNOST S R.O.

IČO: 46577238  
DIČ: CZ46577238

Bankovní spojení:  
KB Rožnov p. R.:4000702-801/0100  
Euroúčet: KB Rožnov p. R.:19-8869790287/0100

Společnost je zapsána v OR Krajského soudu v Ostravě v odd.C vložka 3318

% m3

## LIMBA spodní lomení KV 2940

**Konstrukční výška - 2940mm**

**Šířka ramene - 500; 650mm**

(měřeno na vnějších stranách schodnic)

**Podstupnice - ne**

**Materiál - smrk**

**Kování pro sestavení schodiště - ano**

**Tloušťka materiálu - 28mm**

**Sloupky - 70x70mm**

**Profil madla - Ω 46x55mm**

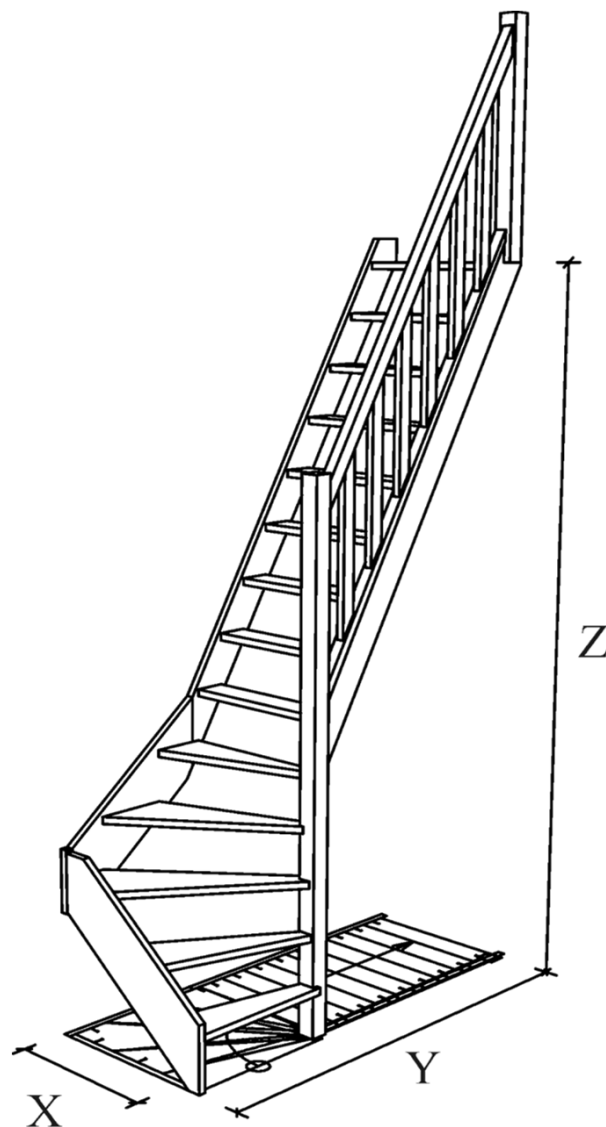
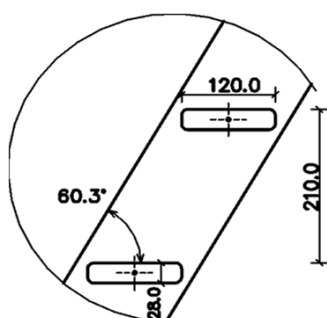
**Výplň zábradlí - 52x28mm**

**Šířka stupně - 120mm**

**Výška stupně - 210mm**

**Přesah stupně - 0mm**

**Sklon - 60,3°**



| Rozměry |      |      |      | Kč/ks          |
|---------|------|------|------|----------------|
| Šířka   | X    | Y    | Z    | Bez podstupnic |
| [cm]    | [mm] | [mm] | [mm] | SMRK           |
| "50"    | 560  | 1575 | 2940 | 13 068 Kč      |
| "65"    | 710  | 1725 | 2940 | 14 907 Kč      |

|                 | Smrk     |
|-----------------|----------|
| <b>zábradlí</b> | 4 032 Kč |

Ceník aktualizován 15.2.2022  
Cena uvedena s DPH 21%

Schodiště je dodáváno v rozloženém stavu, připravené na povrchovou úpravu.  
Případná dodatečná výšková úprava a doprava zásilkovou službou je účtována zvlášť.