

Překonaná výška Z [mm]	JANA spodní lomení 15x200/190		
3250			
3240			
3230			
3220	+1		
3210	210		
3200	200	Zkrácená výška prvního stupně	
3190	190	Délka schodiště "90" Y = 3040 mm	
3180	180	Délka schodiště "80" Y = 2940 mm	Přídavný nástupní stůpěň
3170	170		
3160	160		
3150	150		
3140	140		
3130	130		
3120	120		
3110	110		
3030	230		
3020	220		
3010	210		
3000	3000		
2990	190		
2980	180	Zkrácená výška prvního stupně	
2970	170	Délka schodiště "90" Y = 3040 mm	
2960	160	Délka schodiště "80" Y = 2940 mm	Standardní schodiště
2950	150		
2940	140		
2930	130		
2920	120	Zkrácená výška prvního stupně	
2910	110	Délka schodiště "90" Y = 3040 mm	
2900	100	Délka schodiště "80" Y = 2940 mm	
2890	90		
2830	230		
2820	220		
2810	210		
2800	-1		
2790	190		
2780	180	Zkrácená výška prvního stupně	
2770	170	Délka schodiště "90" Y = 2850 mm	
2760	160	Délka schodiště "80" Y = 2750 mm	Zkrácení schodiště -1stůpěň
2750	150		
2740	140		
2730	130		
2720	120	Zkrácená výška prvního stupně	
2710	110	Délka schodiště "90" Y = 2850 mm	
2700	100	Délka schodiště "80" Y = 2750 mm	
2690	90		
2630	230		
2620	220		
2610	210		
2600	-2		
2590	190		
2580	180	Zkrácená výška prvního stupně	
2570	170	Délka schodiště "90" Y = 2660 mm	
2560	160	Délka schodiště "80" Y = 2560 mm	Zkrácení schodiště -2stůpěň
2550	150		
2540	140		
2530	130	Zkrácená výška prvního stupně	
2520	120	Délka schodiště "90" Y = 2660 mm	
2510	110	Délka schodiště "80" Y = 2560 mm	
2500	100		
2490	90		
2430	230		
2420	220		
2410	210		
2400	-3		
2390	190		
2380	180	Zkrácená výška prvního stupně	
2370	170	Délka schodiště "90" Y = 2470 mm	
2360	160	Délka schodiště "80" Y = 2370 mm	Zkrácení schodiště -3stůpěň
2350	150		
2340	140		
2330	130	Zkrácená výška prvního stupně	
2320	120	Délka schodiště "90" Y = 2470 mm	
2310	110	Délka schodiště "80" Y = 2370 mm	
2300	100		
2290	90		

756 27 Valašská Bystřice 225
 mobil: 00420 777 630 939
 telefon: 00420 571 646 488

e-shop: <http://www.aaa-schodiste.cz>
 website: <http://www.commodum.cz>
 e-mail: jaroslav.zavada@commodum.cz



IČO: 46577238
 DIČ: CZ46577238

Bankovní spojení:
 KB Rožnov p. R.:4000702-801/0100

Euroúčet: KB Rožnov p. R.:19-8869790287/0100

Společnost je zapsána v OR Krajského soudu v Ostravě v odd.C vložka 3318

% m2

JANA spodní lomení KV3000

Konstrukční výška - 3000mm + 30mm

(první stupeň vyroben o 30mm vyšší pro dodatečnou výškovou úpravu)

Šířka ramene - 800; 900mm

(měřeno na vnějších stranách schodnic)

Podstupnice - ano; ne

Materiál - smrk; buk

Kování pro sestavení schodiště - ano

Tloušťka materiálu - 31mm

Sloupky - 70x70mm

Profil madla - Ω 46x55mm

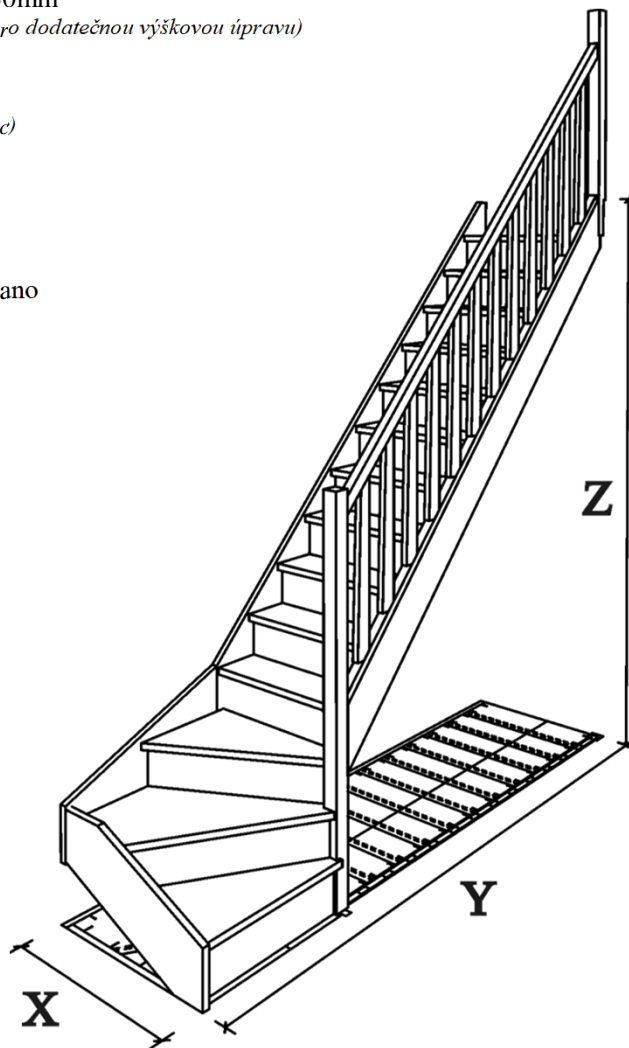
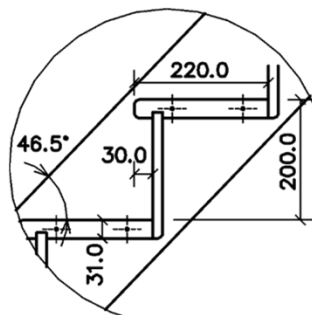
Výplň zábradlí - 52x28mm

Šířka stupně - 190mm

Výška stupně - 200mm

Přesah stupně - 30mm

Sklon - 46,5°



Rozměry				Kč/ks			
Šířka	X	Y	Z	Bez podstupnic		S podstupnicemi	
[cm]	[mm]	[mm]	[mm]	SMRK	BUK	SMRK	BUK
"80"	854	2940	3000+30	25 486 Kč	30 563 Kč	28 026 Kč	33 610 Kč
"90"	954	3040	3000+30	-	-	31 178 Kč	35 500 Kč

	Smrk	Buk
zábradlí	3 831 Kč	8 459 Kč

Ceník aktualizován 15.2.2022

Cena uvedena s DPH 21%

Schodiště je dodáváno v rozloženém stavu, připravené na porvrvchovou úpravu.

Případná dodatečná výšková úprava a doprava zásilkovou službou je účtována zvlášť.