

Překonaná výška Z	JANA horní lomení 15x200/190			
[mm]				
3250				
3240				
3230				
3220	+1			
3210	210			
3200	200			
3190	190			
3180	180			
3170	170			
3160	160			
3150	150			
3140	140			
3130	130			
3120	120			
3110	110			
3030	230			
3020	220			
3010	210			
3000	3000			
2990	190			
2980	180			
2970	170			
2960	160			
2950	150			
2940	140			
2930	130			
2920	120			
2910	110			
2900	100			
2890	90			
2800	-1			
2790	190			
2780	180			
2770	170			
2760	160			
2750	150			
2740	140			
2730	130			
2720	120			
2710	110			
2700	100			
2690	90			
2600	-2			
2590	190			
2580	180			
2570	170			
2560	160			
2550	150			
2540	140			
2530	130			
2520	120			
2510	110			
2500	100			
2490	90			
2400	-3			
2390	190			
2380	180			
2370	170			
2360	160			
2350	150			
2340	140			
2330	130			
2320	120			
2310	110			
2300	100			
2290	90			

756 27 Valašská Bystřice 225
mobil: 00420 777 630 939
telefon: 00420 571 646 488

e-shop: <http://www.aaa-schodiste.cz>
website: <http://www.commodum.cz>
e-mail: jaroslav.zavada@commodum.cz



IČO: 46577238
DIČ: CZ46577238
Bankovní spojení:

KB Rožnov p. R.: 4000702-801/0100

Euroúčet: KB Rožnov p. R.: 19-8869790287/0100

Společnost je zapsána v OR Krajského soudu v Ostravě v odd.C vložka 3318

% m2

JANA horní lomení KV 3000

Konstrukční výška - 3000mm + 30mm

(první stupeň vyroben o 30mm vyšší pro dodatečnou výškovou úpravu)

Šířka ramene - 800;900mm

(měřeno na vnějších stranách schodnic)

Podstupnice - ano; ne

Materiál - smrk; buk

Kování pro sestavení schodiště - ano

Tloušťka materiálu - 31mm

Sloupky - 70x70mm

Profil madla - Ω 46x55mm

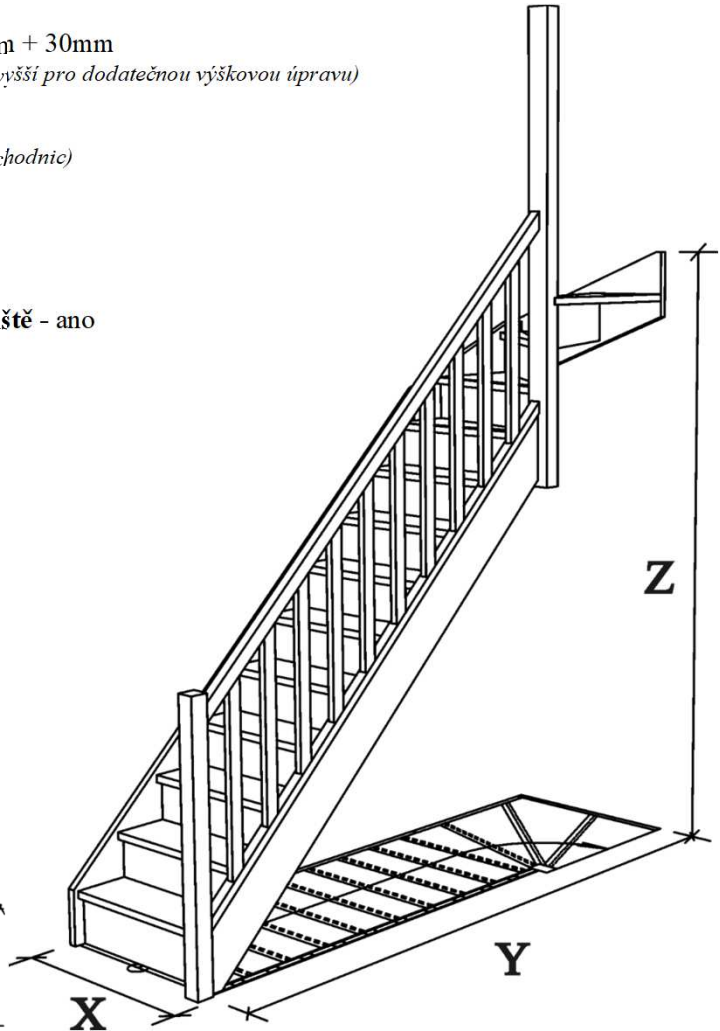
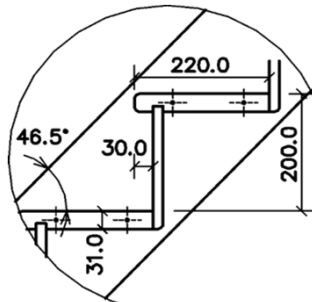
Výplň zábradlí - 52x28mm

Šířka stupně - 190mm

Výška stupně - 200mm

Přesah stupně - 30mm

Sklon - 45,1°



Rozměry				Kč/ks			
Šířka	X	Y	Z	Bez podstupnic		S podstupnicemi	
[cm]	[mm]	[mm]	[mm]	SMRK	BUK	SMRK	BUK
"80"	850	2940	3000+30	19 604 Kč	28 300 Kč	21 558 Kč	31 120 Kč
"90"	950	3040	3000+30	-	-	23 983 Kč	32 871 Kč

	Smrk	Buk
zábradlí	2 946 Kč	6 507 Kč

Ceník aktualizován 1.2.2021

Cena uvedena s DPH 21%

Schodiště je dodáváno v rozloženém stavu, připravené na povrchovou úpravu.

Případná dodatečná výšková úprava a doprava zásilkovou službou je účtována zvlášť.